


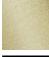
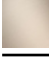



20 004 716

- diamètre de percement 32 mm
- rosace 60 x 47 mm
- avec marquage froid

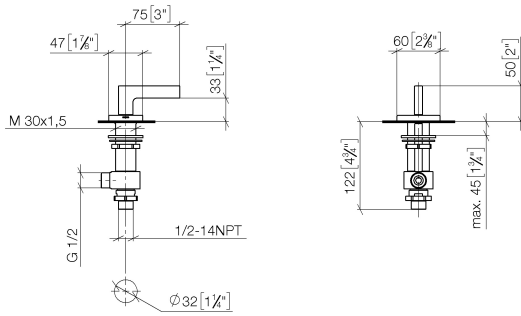


S'adapte aux gammes suivantes : CL.1, CYO

	Champagne (Or 22cts)	20 004 716-47
	Chrome	20 004 716-00
	Platine brossé	20 004 716-06
	Laiton brossé (Or 23cts)	20 004 716-28
	Champagne brossé (Or 22cts)	20 004 716-46
	Dark Platinum brossé	20 004 716-99

20 004 716

mm [inches]



**Diagramme de débit**

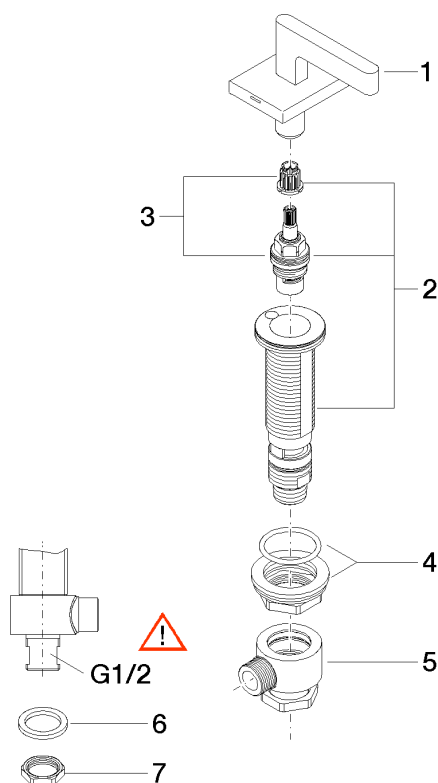


**Certificats**

IAPMO\_N-4976.      LGA\_28687.      IAPMO\_6397.

20 004 716

Les pièces pour les  
autres finitions  
peuvent être  
trouvées ici : Chrome



### Liste des pièces de rechange

N°	Article Numéro	Désignation	Fréquence de montage	Délai de livraison
1	90 20 70 057 03-47	poignée ( cold )	1	30
2	04 17 11 058 52 90	partie latérale	1	2
3	90 90 03 152 00 90	tête céramique	1	2
4	04 23 10 032 78 90	set de fixation	1	2
5	04 17 11 023 10 90	raccord multiple	1	2
6	09 30 11 059 90	rondelle	1	2
7	09 23 10 012 90	écrou	1	2